



BOLDUC
SOLUTION EN ACIER INOXYDABLE

Bolduc Solution conçoit, fabrique et installe des solutions en acier inoxydable personnalisées pour l'industrie de la vente au détail depuis 20 ans. Grâce à notre polyvalence et notre souci du détail, nous comptons parmi notre clientèle des centres de distribution, de grandes chaînes d'alimentation, des quincailleries, boutiques spécialisées et firmes de design commercial, des hôpitaux, hôtels et restaurants ainsi que plusieurs entrepreneurs généraux.

Barrière de sécurité électronique

*Créativité, flexibilité, durabilité
la solution, c'est Bolduc !*

Produits en acier inoxydable | Métaux ouvrés | Éléments architecturaux | Abris à paniers | Service d'installation



BOLDUC
SOLUTION EN ACIER INOXYDABLE

3, avenue du Parc Industriel
Sainte-Clotilde-de-Beauce (Québec)
G0N 1C0 Canada

Téléphone : 418 427-3248
Sans frais : 1 888 478-3248
Télécopieur : 418 427-5076

www.bolducsolution.com

Imprimé au Canada



BOLDUC
SOLUTION EN ACIER INOXYDABLE

SURVEILLANT



Bolduc Solution : un choix brillant !

Parce que plusieurs marchands estiment que leurs pertes liées aux vols se situent entre 1 à 2 % de leur chiffre d'affaires annuel, Bolduc Solution a développé depuis quelques années, en partenariat avec ses clients, une barrière de sécurité pour contrer le vol dans les magasins. Avec l'installation de la barrière Bolduc, nos clients confirment une diminution de 80 à 90 % des vols.

Grâce à un design résolument tendance, une conception robuste, une finition irréprochable, une installation sans tracas et le meilleur service après-vente, la solution c'est BOLDUC.

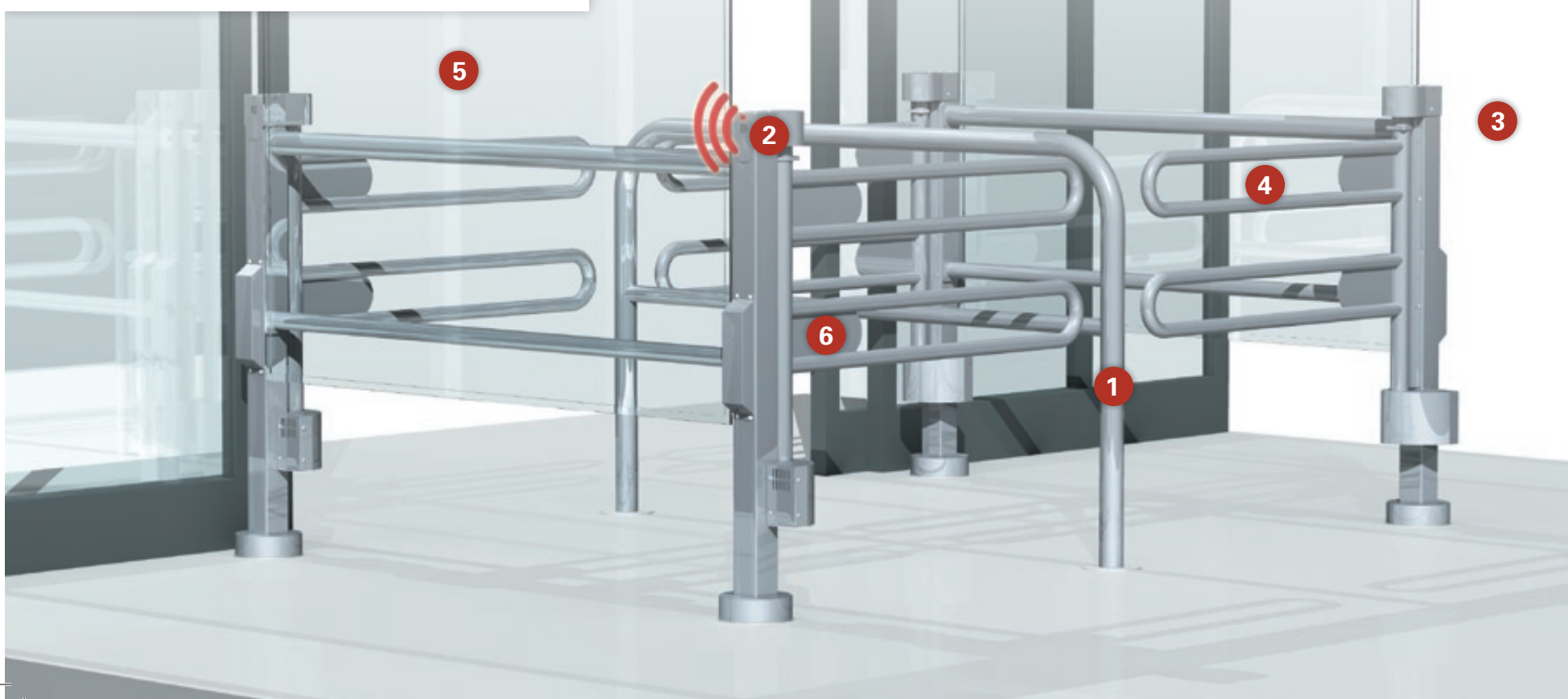
GARDIEN



La qualité Bolduc

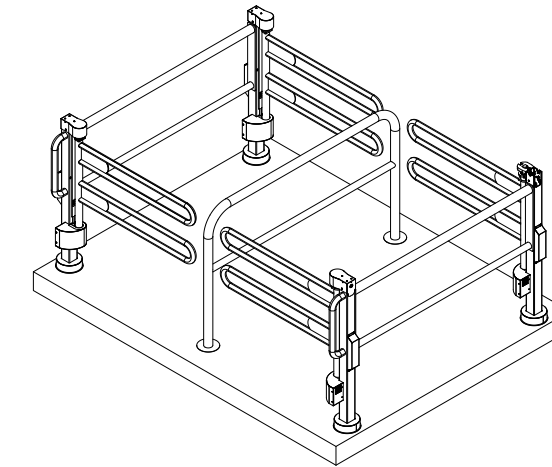
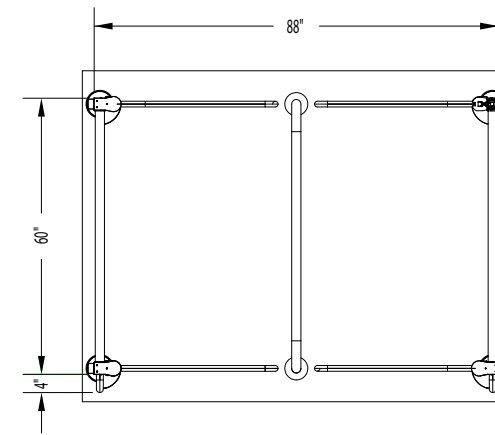
- 1 Fabrication robuste et entièrement en acier inoxydable.
- 2 Alarme sonore et visuelle, sur chacun des poteaux, qui permet de signaler qu'une personne essaie de quitter les lieux sans payer.
- 3 Alarme supplémentaire à la courtoisie (option).
- 4 Protectors en caoutchouc qui diminuent le bruit, protègent les chariots en métal et réduisent l'impact lors de la fermeture de la barrière (option).
- 5 Panneaux en polycarbonate qui empêchent toute personne à l'intérieur du magasin d'avoir accès aux capteurs ou aux battants pour déverrouiller le système (option).
- 6 Affichage personnalisé (option).

GARDIEN DOUBLE



Modèle GARDIEN

BM-1040-1 45"
BM-1040-2 88"

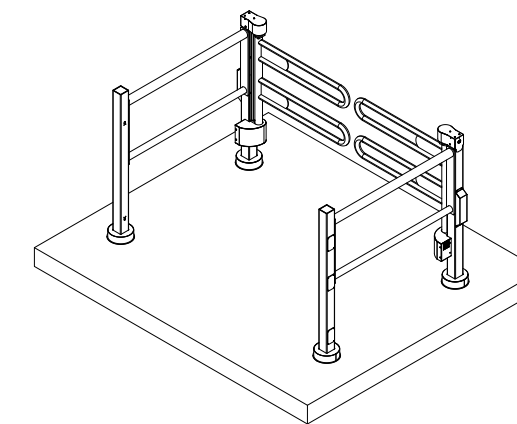
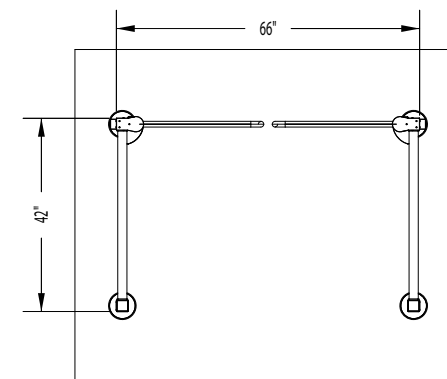


Caractéristiques

- Système mécanique et électronique
- Battants doubles consécutifs
- Alarme sonore et visuelle
- La barrière se verrouille lorsqu'une personne essaie de sortir
- La première série de battants se verrouille lorsqu'une personne maintient la deuxième série de battants ouverte
- Se branche au système d'incendie
- Se branche sur un circuit indépendant (120 V, 15 A)
- Batterie supplémentaire intégrée
- Panneaux en polycarbonate (option)
- Alarme supplémentaire à la courtoisie (option)
- Protectors en caoutchouc (option)
- Affichage personnalisé (option)
- Acier inoxydable tubulaire
- Entretien minimal

Modèle SURVEILLANT

BMS-5044 49"
BMS-5044 66"



Caractéristiques

- Système mécanique et électronique
- Capteurs optiques
- Alarme sonore et visuelle
- La barrière se verrouille lorsqu'une personne essaie de sortir
- Se branche au système d'incendie
- Se branche sur un circuit indépendant (120 V, 15 A)
- Batterie supplémentaire intégrée
- Panneaux en polycarbonate (option)
- Alarme supplémentaire à la courtoisie (option)
- Protectors en caoutchouc (option)
- Acier inoxydable tubulaire
- Entretien minimal